



Quick Start Guide

Thermal Imaging Monocular

ORYX LRF
XG35

English

Français

Deutsch

Español

Italiano

Русский



v.1024 o-pa

EN Attention! Oryx thermal imaging monoculars require a license if exported outside your country.

Electromagnetic compliance. This product complies with EU Standard EN 55032:2015, Class A.

Warning! Operation of this equipment in a residential environment could cause radio interference.

The manufacturer reserves the right at any time, without mandatory prior notice to the Customer, to make changes to the package contents (subject to the applicable laws, if any), design and characteristics that do not impair the quality of the Product.

The device repair is possible within 5 years.

For technical support please contact
support@pulsar-vision.com

FR Attention! Les imageurs thermiques Oryx nécessitent l'obtention d'une licence s'ils sont exportés hors de votre pays.

Compatibilité électromagnétique. Ce produit est conforme aux exigences de la norme européenne EN 55032: 2015, classe A.

Attention! L'utilisation de ce produit dans une zone résidentielle peut provoquer des interférences radio.

Le fabricant se réserve le droit, à tout moment et sans obligation de préavis envers le Client, d'apporter des modifications au contenu de l'emballage (sous réserve des lois en vigueur, le cas échéant), à la conception et aux caractéristiques non nocives pour la qualité du Produit.

La période de maintenance de l'appareil est de cinq ans.

Pour toute aide d'ordre technique veuillez écrire à l'adresse
support@pulsar-vision.com

DE Achtung! Wärmebild-Geräte Oryx erfordern eine Lizenz, wenn sie über die Grenzen Ihres Landes exportiert werden.

Elektromagnetische Verträglichkeit. Dieses Produkt entspricht den Anforderungen der Europäischen Norm EN 55032:2015, Klasse A.

Achtung! Der Betrieb dieses Produktes in Wohngebieten kann Funkstörungen verursachen.

Der Hersteller behält sich das Recht vor, jederzeit und ohne zwingende Vorankündigung an den Kunden Änderungen am Inhalt der Packung (vorbehaltlich bestehender zutreffender Gesetze), am Design und an den Eigenschaften vorzunehmen, die die Qualität des Produkts nicht beeinträchtigen.

Die Reparatur des Gerätes ist innerhalb von 5 Jahren möglich.

Für technische Unterstützung wenden Sie sich bitte an support@pulsar-vision.com

ES ¡Atención! Los dispositivos de imagen térmica Oryx requieren una licencia si se exportan fuera de su país de usted.

Compatibilidad electromagnética. Este producto cumple con los requisitos de la norma europea EN 55032:2015, Clase A.

¡Advertencia! El uso de este producto en la zona residencial puede provocar la interferencia de radiofrecuencia.

El fabricante se reserva el derecho a realizar en cualquier momento, sin previo aviso obligatorio al Cliente, cambios en el contenido del paquete (sujetos a las leyes aplicables, si las hubiera), el diseño y las características que no perjudiquen la calidad del Producto.

El plazo de reparación posible del dispositivo es de cinco años.

Para obtener asistencia técnica, póngase en contacto con support@pulsar-vision.com

IT Attenzione! I visori termici Oryx necessitano di un certificato nel caso in cui vengano esportati.

Compatibilità elettromagnetica. Questo prodotto è conforme ai requisiti della norma europea EN 55032:2015, Classe A.

Attenzione! L'uso di questo prodotto in un'area residenziale può causare dei radiodisturbi.

Il produttore si riserva il diritto, in qualunque momento e senza obbligo di previa comunicazione al Cliente, di apportare modifiche alle caratteristiche, al design e al contenuto della confezione (nel rispetto delle leggi vigenti, se applicabili) che non compromettano la qualità del Prodotto.

Il periodo di un'eventuale riparazione del dispositivo è di 5 anni.

Per ricevere assistenza tecnica si prega di utilizzare l'indirizzo email support@pulsar-vision.com

RU Внимание! Тепловизионные монокуляры Oryx требуют лицензии, если они экспортируются за пределы Вашей страны.

Электromagnитная совместимость. Данный продукт соответствует требованиям европейского стандарта EN 55032:2015, Класс А.

Внимание! Эксплуатация данного продукта в жилой зоне может создавать радиопомехи.

Производитель оставляет за собой право в любой момент, без обязательного извещения Потребителя (учитывая ограничения, установленные применимым законодательством, если применимо), вносить изменения в комплектацию, дизайн и характеристики Продукта, при условии, что качество Продукта не будет ухудшено.

Срок возможного ремонта прибора составляет 5 лет.

По вопросам, связанным с технической поддержкой, обращайтесь по адресу: support@pulsar-vision.com

Stream Your Discoveries



Manage recorded photos and videos

- EN** Photo and video browser
- FR** Explorateur photos et vidéos
- DE** Foto- und Videobrowser
- ES** Navegador de fotos y vídeo
- IT** Sfogliare foto e video
- RU** Галерея фотоснимков и видеороликов



See a real-time image from the device

- EN** Remote real-time image viewing
- FR** Visualisation de l'image à distance en temps réel
- DE** Fernbetrachtung von Bildern in Echtzeit
- ES** Visualización remota de imágenes en tiempo real
- IT** Visione di immagini in tempo reale
- RU** Удаленный просмотр видео с прибора в реальном времени



Control the device remotely on-the-go

- EN** Remote control
- FR** Télécommande
- DE** Fernbedienung
- ES** Mando a distancia
- IT** Controllo da remoto
- RU** Дистанционное управление прибором

Download the app to enjoy all the features



Get the latest firmware

- EN** Firmware update
- FR** Mise à jour du firmware
- DE** Firmware-Update
- ES** Actualización de firmware
- IT** Aggiornamento Firmware
- RU** Обновление ПО вашего прибора



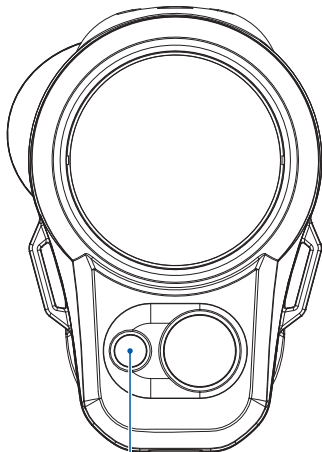
Store files in the free cloud

- EN** Free space in the Stream Vision 2 Cloud Storage
- FR** Espace de stockage gratuit dans le Cloud Stream Vision 2
- DE** Freier Speicherplatz im Stream Vision 2 Cloud-Speicher
- ES** Espacio libre en el almacenamiento en la nube de Stream Vision 2
- IT** Spazio di archiviazione gratuito nella Cloud di Stream Vision 2
- RU** Бесплатное пространство в облачном хранилище Stream Vision 2



Follow the latest news

- EN** Newsfeed
- FR** Fil d'actualités
- DE** Newsfeed
- ES** Boletín de noticias
- IT** Aggiornamenti con le ultime notizie
- RU** Новостная лента



CLASS 1
LASER PRODUCT
BS / EN 60825-1: 2014

LRF Laser
Aperture

EN Caution! Use of controls or adjustments or performance of procedures other than those specified herein may result in hazardous radiation exposure.

FR Attention! L'emploi de commandes, réglages ou performances de procédure autres que ceux spécifiés dans ce manuel peut entraîner une exposition à des rayonnements dangereux.

DE Vorsicht! Wenn andere als die hier angegebenen Bedienungs- oder Justiereinrichtungen benutzt oder andere Verfahrensweisen ausgeführt werden, kann dies zu gefährlicher Strahlungsexposition führen.

ES Atención! La utilización de controles, ajustes o parámetros de procedimiento distintos de los aquí indicados puede provocar una exposición a radiaciones peligrosas.

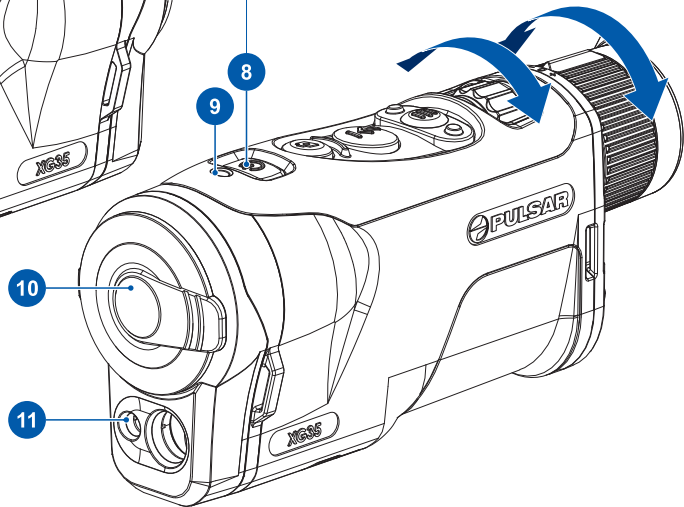
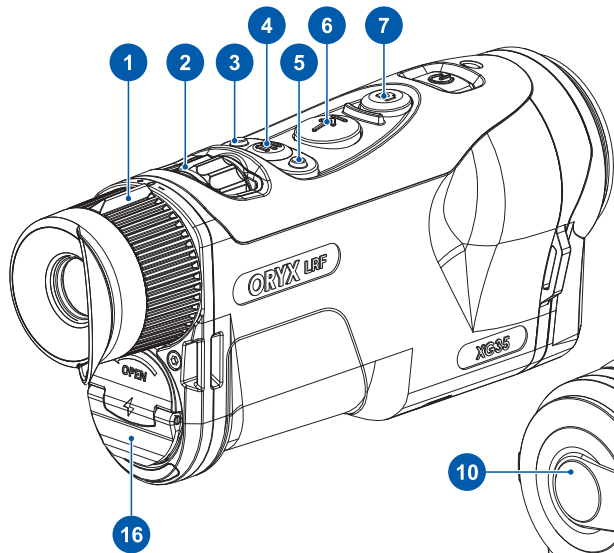
IT Attenzione! In caso di utilizzo di dispositivi di comando o di regolazione di natura diversa da quelli riportati in questa sede oppure qualora si seguano procedure diverse vi è il pericolo di provocare un'esposizione alle radiazioni particolarmente pericolosa.

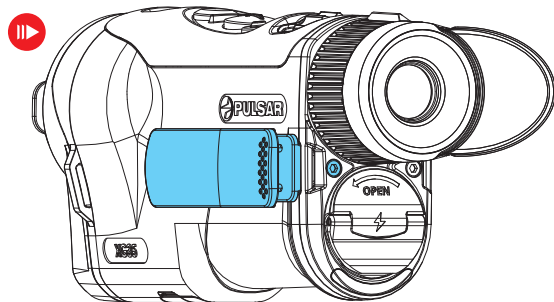
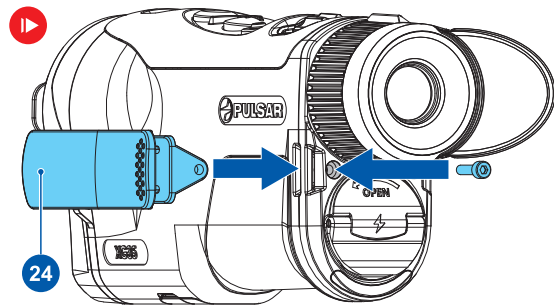
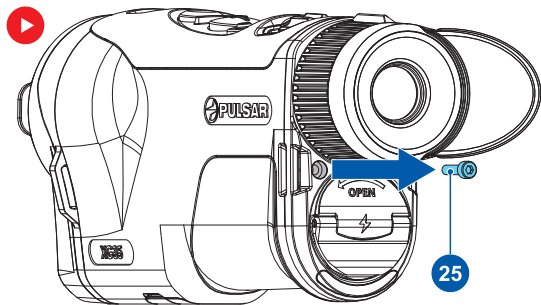
RU Внимание! Использование других не упомянутых здесь элементов управления и настройки или других методов эксплуатации может подвергнуть Вас опасному для здоровья излучению.

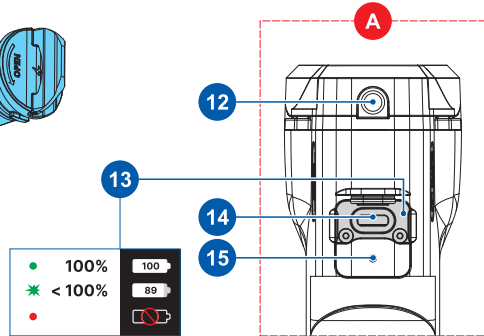
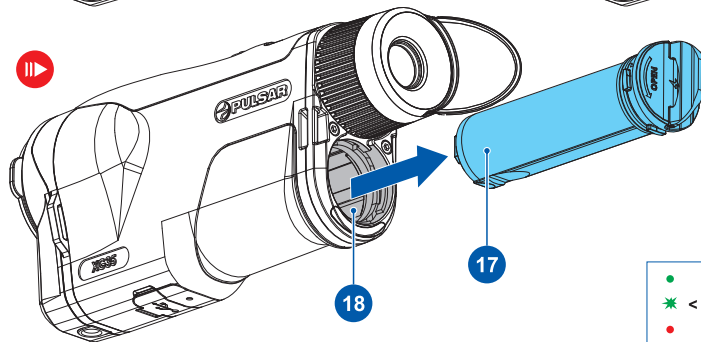
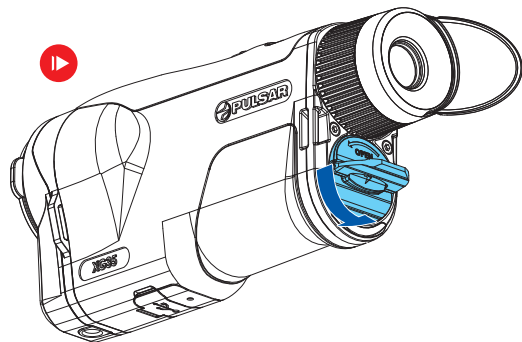
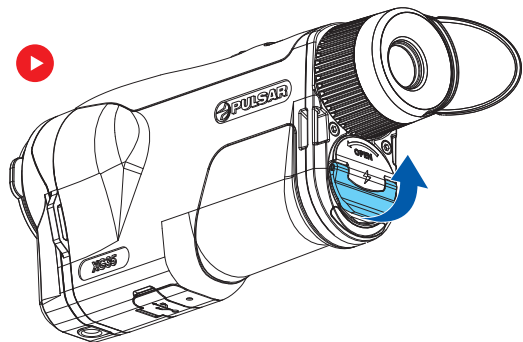
Thermal Imaging Monocular

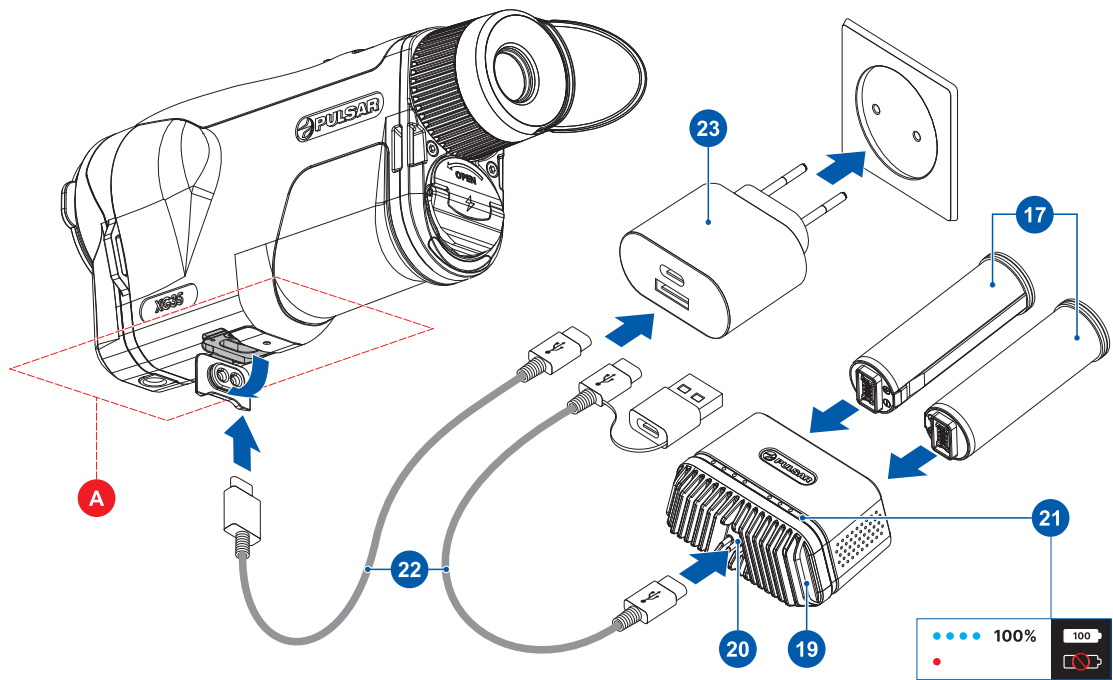
ORYX LRF XG35

Quick Start Guide	12-19	English
Guide de Démarrage Rapide	20-27	Français
Kurzanleitung	28-35	Deutsch
Guía de inicio rápido	36-43	Español
Guida di avvio rapido	44-51	Italiano
Краткая инструкция по эксплуатации	52-59	Русский









Description

Oryx LRF thermal imaging monoculars are designed for use both at night-time and during the day and provide exceptional image quality even in adverse weather conditions (fog, smog, rain) and beyond obstacles like branches, tall grass, dense foliage, etc. known to hinder target detection.

Oryx LRF thermal imagers are designed for various applications including hunting, observation, security, terrain orientation, search and rescue operations, etc.

Oryx LRF thermal imagers are equipped with a built-in laser rangefinder with a range of up to 1500 m and a measurement accuracy of ± 1 m.


Package Contents

- Oryx LRF thermal imager
- APS 5 rechargeable battery
- 2 battery-locking covers
- Power adapter
- USB Type-C cable with USB Type-A adapter
- Case
- Hand strap
- Quick start guide
- Lens cloth
- Warranty card
- Clip
- Hexagonal spanner



Components and Controls

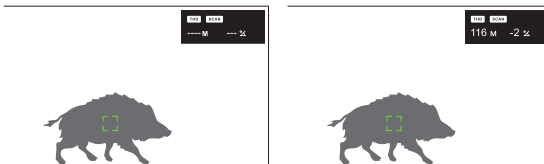
1. Eyepiece diopter adjustment ring
2. Lens focus wheel
3. LEFT button
4. MENU button
5. RIGHT button
6. LRF button
7. REC button
8. Power ON/OFF button / LED indication of charge level / day/night mode
9. Light sensor
10. Lens cover
11. Laser rangefinder
12. Tripod socket
13. LED indication of battery charge in the device
14. USB Type-C connector
15. Microphone
16. Battery-locking cover
17. APS 5 battery
18. Battery compartment
19. APS 5 battery charger (available separately)
20. USB Type-C port of the charger
21. LED indicator of the charger
22. USB Type-C cable with USB Type-A adapter
23. Power adapter
24. Clip
25. Screw for fixing the clip

Getting Started

Attention! Before first use, it is recommended to fully charge the internal battery using the USB cable (see diagram). This may take several hours. You can check the charge level in the status bar when you turn on the device (1 ).

- Before first use, the battery (17) should be charged according to the diagram in the figure.
- Insert the rechargeable battery (17) along the guide into the battery compartment (18).
- Open the lens cover (10). Secure the cover with to the strap using the built-in magnet in the cover.
- Press the ON/OFF (8) button briefly to turn on the device.
- Adjust the eyepiece diopter ring (1) until the symbols in the display are sharp.
- Rotate the lens focus wheel (2) to focus on the object being observed.
- Enter the main menu with a long press of the MENU (4) button and select the desired calibration mode: manual (M), semi-automatic (SA) or automatic (A).
- Calibrate the image by briefly pressing the ON/OFF (8) button (if the SA or M calibration mode has been selected). Close the lens cover when calibrating manually.
- Activate the quick menu by briefly pressing the MENU (4) button to adjust the brightness and contrast of the display (for more details, see the Interface → Quick Menu section of the full version of the manual).

- Select the required amplification level  ("Normal", "High", "Ultra") in the main menu (for more details, see the Interface → Main Menu → Amplification Level section of the full version of the manual).
- Activate the smoothing filter  in the main menu to improve the image as the amplification level increases.
- Select one of the colour palettes in the main menu (for more details, see the Interface → Main Menu → Colour Modes section of the full version of the manual).
- Press the LRF (6) button briefly to turn on the rangefinder. The rangefinder reticle will appear in the center of the display. Briefly press the LRF (6) button to measure the distance. Press and hold down the LRF (6) button for 2 seconds to measure the distance in scan mode. If the rangefinder is idle longer than for 10 seconds, it turns off automatically.



- Upon completion of use turn the device off by a long press of the ON/OFF (8) button.




To attach the device to a clothing pocket, you can install the clip (24) on the left or right side of the device housing (see diagram).

Recommended: When using the device for the first time, it is recommended to connect to the Stream Vision 2 App and check for firmware updates. If a newer version is available, you should update the firmware.

Observation conditions: time of day, weather, type of observation objects affect the image quality. Custom settings for brightness, display contrast as well as the function of adjusting the microbolometer sensitivity amplification level will help to achieve the desired quality in a particular situation.

Interface

Quick Menu

The quick menu is used to quickly access the settings for brightness , contrast , and digital zoom .

Activated by briefly pressing the MENU **(4)** button.



Main Menu

The main menu contains settings for palettes, Wi-Fi, calibration, dead pixel repair, etc.

Activated by long pressing the MENU **(4)** button.

● ● ● **Amplification Level**

⊞ ... Ultra

🗯️ ... White hot

🌊 ... ON

🔌 ... OFF

🎮 >

▼

● ● ● **Image stabilization**

▲

📷 >

PIP ... ON

📶 >

🎤 ... OFF

LRF | >

▼

● ● ● **Calibration**

▲

⚡ ... Automatic

⚙️ >

⊕ >

📘

Button Operation

(8) ON/OFF button



Device is off:	Power on the device: short press of the ON/OFF button.
Device is on:	Power off the device: long press of the ON/OFF button for longer than 3 seconds.
	Turn display off: long press of the ON/OFF button for less than 3 seconds.
	Turn display on: short press of the ON/OFF button.
	Microbolometer calibration: short press of the ON/OFF button.

(7) REC button



Device is in Video mode:	Start/pause/resume video recording: short press of the REC button.
	Stop video recording: long press of the REC button.
	Switch to Photo mode: long press of the REC button.
Device is in Photo mode:	Capture a photo: short press of the REC button.
	Switch to Video mode: long press of the REC button.

(6) LRF button



Device is on: Turn on the rangefinder: short press of the LRF button.

Rangefinder is on: Measuring distance: short press of the LRF button.

Activate SCAN mode: long press of the LRF button.

Turn off the rangefinder: long press of the LRF button.

SCAN mode: Deactivate SCAN mode: short press of the LRF button.

Turn off the rangefinder: long press of the LRF button.

(5) RIGHT button



Device is on: Control discrete digital zoom: short press of the RIGHT button.

Image stabilization on/off: long press of the RIGHT button.

In Quick Menu: Increase value: short press of the RIGHT button.

In Main Menu: Menu navigation down/right: short press of the RIGHT button

(4) MENU button



Device is off: Checking the charge level: short press of the MENU button.

Device is on: Enter Quick Menu: short press of the MENU button.

Enter Main Menu: long press of the MENU button.

(4) MENU button



In Quick Menu: Navigation upwards: short press of the MENU button.

Exit Quick Menu: long press of the MENU button.

In Main Menu: Confirm selection: short press of the MENU button.

Exit submenu without confirming selection: long press of the MENU button.

Exit Main Menu: long press of the MENU button.

(3) LEFT button



Device is on: Switching amplification levels: short press of the LEFT button.

Switching between the «White-hot» palette and the palette selected in the main menu: long press of the LEFT button.

In Quick Menu: Decrease value: short press of the LEFT button.

In Main Menu: Menu navigation up/left: short press of the LEFT button.

The Detailed User's Manual is available through a QR code or on the website www.pulsar-vision.com in the section Support → Manuals → Thermal Imaging Monoculars → Pulsar Oryx LRF XG35.



Specifications

Model	LRF XG35
SKU	77504
Microbolometer	640×480 px @ 12 μm
System NETD, mK	< 20
Optical Specifications	
Lens, mm	F35 / 1.0
Magnification, x	2.5-20
Field of view (horizontal), °/m@100 m	12.5 / 21.9
Detection distance (Object of "deer" type), m/y	1800 / 1969
Display	
Type / Resolution, px	AMOLED / 1024×768
Operating Features	
Battery Type / Capacity	Li-Ion Battery Pack APS5 / 4900 mAh (removable)
External Power Supply	5 V, 9 V (USB Type-C Power Delivery)
Max. Battery Operating Time at t = 22 °C, h*	12 (built-in + removable)
Degree of Protection, IP code (IEC60529)	IP67
Operating Temperature, °C / °F	-25 ... +40 / -13 ... +104
Dimensions, mm / inch	179×52×77 / 7×2×3
Weight (with Battery), kg/oz	0.5 / 17.6
Laser Rangefinder	
Max. Measurement Range, m/y**	1500 / 1640

* The actual operating time depends on the intensity of using Wi-Fi, video recorder, laser rangefinder.

** Depends on the characteristics of the object under observation and environmental conditions.

Description

Les monoculaires d'imagerie thermique Oryx LRF sont conçus pour être utilisés le jour comme la nuit dans des conditions météorologiques difficiles (brouillard, smog, pluie) ainsi qu'en présence d'obstacles rendant difficile la détection d'une cible (branches, herbes hautes, broussailles, etc.).

Les monoculaires Oryx LRF peuvent être utilisés pour la chasse nocturne, l'observation et l'orientation au sol, les opérations de sauvetage.

Les monoculaires d'imagerie thermique Oryx LRF sont équipés d'un télémètre laser intégré avec une portée opérationnelle jusqu'à 1500 m et une précision de mesure de ± 1 m.

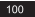
Lot de livraison

- Imageur thermique Oryx LRF
- Batterie rechargeable APS 5
- 2 bouchons de fixation de batterie APS 5
- Adaptateur secteur
- Câble USB Type-C avec adaptateur USB Type-A
- Housse de transport
- Sangle de poignet
- Guide de Démarrage Rapide
- Lingettes nettoyantes pour l'optique
- Certificat de garantie
- Clip
- Clé hexagonale

Éléments et commandes de l'appareil



1. Bague de réglage de dioptrie d'oculaire
2. Roue de mise au point de l'objectif
3. Bouton LEFT (GAUCHE)
4. Bouton MENU
5. Bouton RIGHT (DROIT)
6. Bouton LRF
7. Bouton REC (ENREGISTREMENT)
8. Bouton ON/OFF / Indicateur LED pour l'état de charge / mode jour/nuit
9. Capteur de lumière
10. Couverture de lentille
11. Télémètre laser
12. Prise pour fixer l'appareil à un trépied
13. Indicateur LED de la charge de la batterie dans l'appareil
14. Connecteur USB Type-C
15. Microphone
16. Bouchon de fixation
17. Batterie APS 5
18. Compartiment batterie
19. Chargeur de batterie APS 5 (disponible séparément)
20. Connecteur USB Type-C du chargeur
21. L'indication de la diode LED du chargeur
22. Câble USB Type-C avec adaptateur USB Type-A
23. Chargeur secteur
24. Clip
25. Vis de fixation du clip

Mise en route

Attention! Avant la première utilisation, il est recommandé de charger complètement la batterie interne à l'aide du câble USB (voir schéma). Cela peut prendre plusieurs heures. Vous pouvez vérifier le niveau de charge dans la barre d'état lorsque vous allumez l'appareil (1 )

- Avant la première utilisation, la batterie **(17)** doit être chargée selon le schéma de la figure.
- Insérez la batterie **(17)** dans le compartiment batterie **(18)** de l'appareil.
- Enlevez le capuchon **(10)** d'objectif. Fixez le capuchon à la sangle à l'aide d'un aimant intégré dans le capuchon.
- Allumez l'appareil en pressant brièvement le bouton ON/OFF **(8)**.
- Réglez la résolution des icônes sur l'écran en tournant la bague de réglage dioptrique de l'oculaire **(1)**.
- Tournez la roue de mise au point de l'objectif **(2)** pour mettre au point l'objet observé.
- Entrez dans le menu principal en pressant longuement le bouton MENU **(4)** et sélectionnez le mode de calibrage souhaité - manuel (M), semi-automatique (SA) ou automatique (A).
- Calibrez l'image en pressant brièvement le bouton ON/OFF **(8)** (si le mode de calibrage est SA ou M). Fermez le capuchon de l'objectif avant le calibrage manuel.
- Activez le menu rapide en pressant brièvement le bouton MENU **(4)** pour régler la luminosité et le contraste de l'écran

(pour plus de détails, consultez la section «Interface» → «Menu rapide» de la version complète du manuel).

- Sélectionnez le niveau d'amplification requis  («Normal», «Élevé», «Ultra») dans le menu principal (pour plus de détails, consultez la section «Interface» → «Menu principal» → «Niveau d'amplification» de la version complète du manuel).
- Activez le filtre de lissage  dans le menu principal pour une meilleure qualité d'image thermique lorsque le niveau d'amplification augmente.
- Sélectionnez l'une des palettes couleur dans le menu principal (pour plus de détails, consultez la section «Interface» → «Menu principal» → «Modes de couleurs» de la version complète du manuel).
- Appuyez brièvement le bouton LRF **(6)** pour activer le télémètre - le repère du télémètre apparaîtra au centre d'affichage. Appuyez brièvement le bouton LRF **(6)** pour mesurer la distance. Pour mesurer la distance en mode de scan, appuyez le bouton LRF **(6)** et maintenez-le enfoncé pendant 2 secondes. Le télémètre s'éteindra après 10 secondes d'inactivité.



- Une fois l'exploitation est terminée, éteignez l'appareil en pressant longuement le bouton ON/OFF (8).




Pour fixer l'appareil à une poche de vêtement, vous pouvez installer le clip (24) sur le côté gauche ou droit du boîtier de l'appareil (voir schéma).

Recommandé: lors de la première utilisation de l'appareil, il est recommandé de se connecter à l'application Stream Vision 2 et de vérifier les mises à jour du micrologiciel. Si une version plus récente est disponible, vous devez mettre à jour le micrologiciel.

Conditions d'observation: l'heure de la journée, les conditions météorologiques, le type d'objets d'observation affectent la qualité de l'image. Des réglages personnalisés pour la luminosité et le contraste de l'écran, ainsi que la fonction d'ajustement du niveau de sensibilité du microbolomètre aident à obtenir la qualité souhaitée dans une situation particulière.

Interface

Menu rapide

Le menu rapide est utilisé pour accéder rapidement aux réglages de luminosité , de contraste  et du zoom numérique .

Activé en appuyant brièvement sur le bouton MENU (4).



Menu principal

Le menu principal contient des paramètres pour les palettes, le Wi-Fi, le calibrage, le traitement des pixels morts, etc.

Activé en appuyant longuement sur le bouton MENU (4).

● ● ● | **Amplification Level**

⊞ ... Ultra

🎨 ... White hot

🌊 ... ON

🔌 ... OFF

🔍 >

▼

● ● ● | **Image stabilization**

▲

📷 >

PIP ... ON

📶 >

🎤 ... OFF

LRF | >

▼

● ● ● | **Calibration**

▲

⬇️ ... Automatic

⚙️ >

⊕ >

📘

Fonctions des boutons

(8) Bouton ON/OFF



L'appareil est éteint:

Allumage de l'appareil: appuyez brièvement sur le bouton ON/OFF.

L'appareil est allumé:

Extinction de l'appareil: appuyez longuement sur le bouton ON/OFF pendant plus de 3 secondes.

Éteindre l'écran: appuyez longuement sur le bouton ON/OFF pendant moins de 3 secondes.

Allumer l'écran: appuyez brièvement sur le bouton ON/OFF.

Calibration du microbolomètre: appuyez brièvement sur le bouton ON/OFF.

(7) Bouton REC



Mode «Vidéo»:

Démarrer/suspendre/repandre l'enregistrement vidéo: appuyez brièvement sur le bouton REC.

Arrêter l'enregistrement vidéo: appuyez longuement sur le bouton REC.

Passer en mode «Photo»: appuyez longuement sur le bouton REC.

Mode «Photo»:

Prendre une photo: appuyez brièvement sur le bouton REC.

Passer en mode «Vidéo»: appuyez longuement sur le bouton REC.

(6) Bouton LRF



L'appareil est allumé: Activer le télémètre: appuyez brièvement sur le bouton LRF.

Le télémètre est allumé: Mesurer la distance: appuyez brièvement sur le bouton LRF.

Marche Mode SCAN: appuyez longuement sur le bouton LRF.

Désactiver le télémètre: appuyez longuement sur le bouton LRF.

Mode SCAN: Arrêt Mode SCAN: appuyez brièvement sur le bouton LRF.

Désactiver le télémètre: appuyez longuement sur le bouton LRF.

(5) Bouton RIGHT



L'appareil est allumé: Changer la valeur du zoom discret: appuyez brièvement sur le bouton RIGHT.

Activation/désactivation de la stabilisation de l'image: appuyez longuement sur le bouton RIGHT.

Menu rapide: Incréméntation du paramètre: appuyez brièvement sur le bouton RIGHT.

Menu principal: Navigation en bas/à droite: appuyez brièvement sur le bouton RIGHT.

(4) Bouton MENU



L'appareil est éteint: Visualiser le niveau de charge: appuyez brièvement sur le bouton MENU.

L'appareil est allumé: Entrer le menu rapide: appuyez brièvement sur le bouton MENU.

Entrer le menu principal: appuyez longuement sur le bouton MENU.

(4) Bouton MENU



Menu rapide: Navigation en haut: appuyez brièvement sur le bouton MENU.
 Quitter le menu rapide: appuyez longuement sur le bouton MENU.

Menu principal: Confirmer la sélection: appuyez brièvement sur le bouton MENU.
 Quitter le sous-menu sans confirmer la sélection: appuyez longuement sur le bouton MENU.
 Quitter le menu principal: appuyez longuement sur le bouton MENU.

(3) Bouton LEFT



L'appareil est allumé: Changement du niveau d'amplification: appuyez brièvement sur le bouton LEFT.
 Basculer entre la palette «Blanc chaud» et la palette sélectionnée dans le menu principal: appuyez longuement sur le bouton LEFT.

Menu rapide: Décrémentation du paramètre: appuyez brièvement sur le bouton LEFT.

Menu principal: Navigation en haut/à gauche: appuyez brièvement sur le bouton LEFT.

Le Manuel utilisateur détaillé est disponible grâce au QR code ou sur le site www.pulsar-vision.com dans la rubrique Support → Manuels d'utilisation → Lunettes à l'imagerie thermique → Pulsar Oryx LRF XG35.



Spécifications techniques

Modèle	LRF XG35
SKU	77504
Microbolomètre	640×480 px @ 12 µm
NETD système, mK	< 20
Spécifications optiques	
Lentille, mm	F35 / 1.0
Grossissement, x	2,5-20
Champ de vision (horizontal), °/ m@100 m	12,5 / 21,9
Distance de détection (Objet de type «cerf»), m	1800
L'écran	
Type / Résolution, pixels	AMOLED / 1024×768
Caractéristiques de fonctionnement	
Type / Capacité de batterie	Li-Ion Battery Pack APS5 / 4900 mAh (amovible)
Alimentation externe	5 V, 9 V (USB Type-C Power Delivery)
Autonomie maximale de la batterie à T = 22°C, h*	12 (intégré + amovible)
Degré de protection, code IP (IEC60529)	IP67
Température de fonctionnement, °C	-25 ... +40
Dimensions, mm	179×52×77
Poids (avec batterie), kg	0,5
Télémetre laser	
Max plage de mesure, m**	1500

* L'autonomie réelle de la batterie varie selon l'utilisation du Wi-Fi, de l'enregistreur vidéo et du télémètre laser intégré.

** Dépend des caractéristiques de l'objet de mesure et des conditions d'environnement.

Beschreibung

Wärmebild-Monokulare Oryx LRF sind für den Einsatz sowohl in der Nacht, als auch am Tag bei schwierigen Wetterverhältnissen (Nebel, Smog, Regen) entwickelt, sowie für Umgebungen mit Hindernissen, welche die Erkennung eines Ziels erschweren (Äste/ Zweige, hohes Gras, dichte Sträucher usw.).

Oryx LRF Monokulare können zur Nachtjagd, Beobachtung und Geländeorientierung, zu Rettungsaktionen verwendet werden. Wärmebildmonokulare.

Oryx LRF sind mit einem eingebauten Laser-Entfernungsmesser mit einer Reichweite von bis zu 1500 m und einer Messgenauigkeit von ± 1 m ausgestattet.

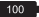
Lieferumfang

- Oryx LRF Wärmebild-Monokular
- Wiederaufladbarer APS 5-Akku
- 2 Stück Verschlussdeckel für APS 5 Akku
- Netzladeadapter
- USB Typ-C Kabel mit USB Typ-A Adapter
- Aufbewahrungstasche
- Handschlaufe
- Kurze Betriebsanleitung
- Optiktrennungstuch
- Garantiekarte
- Clip
- Sechskantschlüssel

Gerätekomponenten und Bedienungselemente



1. Okular-Dioptrieneinstellung
2. Fokussiererring
3. Taste LEFT
4. Taste MENU
5. Taste RIGHT
6. Taste LRF
7. Taste REC
8. Taste ON/OFF / LED Anzeige für Ladezustand / Tag-/ Nachtmodus
9. Lichtsensor
10. Objektivschutzdeckel
11. Laser-Entfernungsmesser
12. Buchse zur Befestigung des Geräts an einem Stativ
13. LED-Anzeige der Akkuladung im Gerät
14. USB Typ-C-Anschluss
15. Mikrofon
16. Verschlussdeckel
17. APS 5-Akku
18. Akkufach
19. APS 5-Ladegerät (separat erhältlich)
20. USB-Typ-C-Anschluss vom Ladegerät
21. LED-Anzeige vom Ladegerät
22. USB Typ-C Kabel mit USB Typ-A Adapter
23. Netzadapter
24. Clip
25. Schraube zur Befestigung des Clips

Inbetriebnahme

Achtung! Vor dem ersten Gebrauch empfiehlt es sich, den internen Akku über das USB-Kabel vollständig aufzuladen (siehe Abbildung). Dies kann mehrere Stunden dauern. Sie können den Ladestand in der Statusleiste überprüfen, wenn Sie das Gerät einschalten (1 ).

- Vor der ersten Inbetriebnahme sollte der Akku (17) gemäß des Schemas in der Abbildung aufgeladen werden.
- Setzen Sie den Akku (17) in das Akkufach des Geräts (18) ein.
- Nehmen Sie den Objektivschutzdeckel (10) ab. Befestigen Sie den Deckel mithilfe des im Deckel integrierten Magneten am Riemen.
- Schalten Sie das Gerät durch kurzes Drücken der Taste ON/OFF (8) ein.
- Stellen Sie die Schärfe der Symbole auf dem Display durch das Drehen des Dioptrieneinstellrings des Okulars (1) ein.
- Drehen Sie das Objektiv Fokusrad (2), um ein beobachtetes Objekt scharf zu stellen.
- Rufen Sie das Hauptmenü durch langes Drücken der Taste MENU (4) auf und wählen Sie den gewünschten Kalibrierungsmodus - den manuellen (M), den halbautomatischen (SA) oder den automatischen (A).
- Kalibrieren Sie das Bild durch kurzes Drücken der Taste ON/OFF (8) (wenn der ausgewählte Kalibrierungsmodus SA oder M ist). Bringen Sie den Objektivschutzdeckel an,

bevor Sie mit der manuellen Kalibrierung beginnen.

- Aktivieren Sie das Schnellstartmenü durch kurzes Drücken der Taste MENU (4), um die Helligkeit und den Kontrast des Displays einzustellen (weitere Informationen finden Sie im Abschnitt „Schnittstelle“ → „Schnellstartmenü“ in der ungekürzten Ausgabe des Handbuchs).
- Wählen Sie im Hauptmenü die gewünschte Verstärkungsstufe  („Normal“, „Hoch“, „Ultra“) (weitere Informationen finden Sie im Abschnitt „Schnittstelle“ → „Hauptmenü“ → „Verstärkungsstufe“ in der ungekürzten Ausgabe des Handbuchs).
- Aktivieren Sie im Hauptmenü den Glättungsfilter , um das Wärmebild mit zunehmender Verstärkung zu verbessern.
- Wählen Sie im Hauptmenü eine der Farbpaletten aus (weitere Informationen finden Sie im Abschnitt „Schnittstelle“ → „Hauptmenü“ → „Farbmodi“ in der ungekürzten Ausgabe des Handbuchs).
- Drücken Sie kurz die Taste LRF (6), um den Entfernungsmesser zu aktivieren. Drücken Sie kurz die Taste LRF (6), um die Entfernung zu messen. Um die Entfernung im Scan-Modus zu messen, halten Sie die Taste



LRF **(6)** 2 Sekunden lang gedrückt. Der Entfernungsmesser wird nach 10 Sekunden Inaktivität deaktiviert.

- Schalten Sie das Gerät nach Gebrauch durch langes Drücken der Taste ON/OFF **(8)** aus.




Um das Gerät an einer Kleidungs tasche zu befestigen, können Sie den Clip **(24)** an der linken oder rechten Seite des Gerätekörpers einhaken (siehe Abbildung).

Empfohlen: Bei der ersten Verwendung des Geräts wird empfohlen, eine Verbindung zur Stream Vision 2 App herzustellen und nach Firmware-Updates zu suchen. Wenn eine neuere Version verfügbar ist, sollten Sie die Firmware aktualisieren.

Beobachtungsbedingungen: Tageszeit, Wetter, Art der Beobachtungsobjekte beeinflussen die Bildqualität. Benutzerdefinierte Einstellungen für Helligkeit und Kontrast des Bildschirms sowie die Funktion zur Anpassung der Verstärkungsstufe der Empfindlichkeit des Mikrobolometers helfen, die gewünschte Qualität in einer bestimmten Situation zu erreichen.

Schnittstelle

Schnellstartmenü

Das Schnellstartmenü wird verwendet, um schnell die Einstellungen für Helligkeit , Kontrast  und Digitalzoom  zuzugreifen.

Wird durch kurzes Drücken der Taste MENU **(4)** aktiviert.





Hauptmenü


Das Hauptmenü enthält Einstellungen für Farbpaletten, Wi-Fi, Kalibrierung, Behandlung toter Pixel usw.


Wird durch langes Drücken der Taste MENU **(4)** aktiviert.


● ● ● **Amplification Level**

▶  ... Ultra

 ... White hot

 ... ON


 ... OFF


 >


▼


● ● ● **Image stabilization**


▲

▶  >

 ... ON

 >


 ... OFF


 >


▼


● ● ● **Calibration**

▲

▶  ... Automatic

 >

 >



Funktionen der Tasten

(8) Taste ON/OFF



Das Gerät ist ausgeschaltet:

Das Gerät einschalten: kurzes Drücken der Taste ON/OFF

Das Gerät ist eingeschaltet:

Das Gerät ausschalten: langes Drücken der Taste ON/OFF für mehr als 3 Sekunden.

Das Display ausschalten: langes Drücken der Taste ON/OFF für weniger als 3 Sekunden.

Das Display einschalten: kurzes Drücken der Taste ON/OFF.

Kalibrierung des Mikrobolometers: kurzes Drücken der Taste ON/OFF.

(7) Taste REC



Videomodus:

Videoaufnahme starten/anhalten/fortsetzen: kurzes Drücken der Taste REC.

Videoaufnahme stoppen: langes Drücken der Taste REC.

In den Fotomodus wechseln: langes Drücken der Taste REC.

Fotomodus:

Foto aufnehmen: kurzes Drücken der Taste REC.

In den Videomodus wechseln: langes Drücken der Taste REC.

(6) Taste LRF



Das Gerät ist eingeschaltet: Entfernungsmesser aktivieren: kurzes Drücken der Taste LRF.

Der Entfernungsmesser ist eingeschaltet: Entfernung messen: kurzes Drücken der Taste LRF.
SCAN-Modus einschalten: langes Drücken der Taste LRF.

SCAN-Modus: Entfernungsmesser deaktivieren: langes Drücken der Taste LRF.

SCAN-Modus: SCAN-Modus ausschalten: kurzes Drücken der Taste LRF.

Entfernungsmesser deaktivieren: langes Drücken der Taste LRF.

(5) Taste RIGHT



Das Gerät ist eingeschaltet: Vergrößerung ändern (Zoom): kurzes Drücken der Taste RIGHT.
Bildstabilisierung ein/aus: langes Drücken der Taste RIGHT.

Schnellmenü: Wert erhöhen: kurzes Drücken der Taste RIGHT.

Hauptmenü: Navigation nach unten/nach rechts: kurzes Drücken der Taste RIGHT.

(4) Taste MENU



Das Gerät ist ausgeschaltet: Anzeigen des Ladezustands: kurzes Drücken der Taste MENU.

Das Gerät ist eingeschaltet: Schnellmenü aufrufen: kurzes Drücken der Taste MENU.
Hauptmenü aufrufen: langes Drücken der Taste MENU.

(4) Taste MENU



Schnellmenü: Navigieren nach oben: kurzes Drücken der Taste MENU.

Schnellmenü verlassen: langes Drücken der Taste MENU.

Hauptmenü: Auswahl bestätigen: kurzes Drücken der Taste MENU.

Aus dem Untermenü ohne Bestätigung der Auswahl austreten: langes Drücken der Taste MENU.

Hauptmenü verlassen: langes Drücken der Taste MENU.

(3) Taste LEFT



Das Gerät ist eingeschaltet: Umschalten der Verstärkungsstufen: kurzes Drücken der Taste LEFT.

Umschalten zwischen der „Weiß-Heiß“-Palette und der im Hauptmenü gewählten Palette: langes Drücken der Taste LEFT.

Schnellmenü: Wert verringern: kurzes Drücken der Taste LEFT.

Hauptmenü: Navigation nach oben/nach links: kurzes Drücken der Taste LEFT.

Das ausführliche Benutzerhandbuch ist über einen QR-Code oder auf der Website www.pulsar-vision.com im Bereich Service → Betriebsanleitungen → Wärmebildgeräte → Pulsar Oryx LRF XG35 verfügbar.



Technische Daten

Modell	LRF XG35
SKU	77504
Mikrobolometer	640×480 px @ 12 µm
System NETD, mK	< 20
Optische Kenndaten	
Objektiv, mm	F35 / 1.0
Vergrößerung, x	2,5-20
Sehwinkel (H), °/m auf 100 m	12,5 / 21,9
Entdeckungsdistanz (Objekt vom Typ „Hirsch“), m	1800
Display	
Typ / Auflösung, px	AMOLED / 1024×768
Elektronische Kenndaten	
Batterietyp / Kapazität	Li-Ion Battery Pack APS5 / 4900 mAh (herausnehmbar)
Externe Stromversorgung	5 V, 9 V (USB Typ-C Power Delivery)
Max. Akku-Betriebszeit bei t = 22 °C, Std.*	12 (eingebaut + herausnehmbar)
Schutzart, IP Code (IEC60529), °C	IP67
Betriebstemperatur, °C	-25 ... +40
Abmessungen, mm	179×52×77
Gewicht (mit Batterie), kg	0,5
Laser-entfernungsmesser	
Max Messentfernung, m**	1500

* Die tatsächliche Betriebsdauer hängt von der Nutzungsintensität von Wi-Fi, vom Videorekorder und integrierten Laserentfernungsmesser ab.

** Abhängig von den Eigenschaften des Messobjekts und den Umgebungsbedingungen.

Descripción

Los monoculares térmicos Oryx LRF están destinados para ser usados tanto de noche como durante el día en condiciones climáticas complicadas (niebla, smog, lluvia), así mismo cuando hay obstáculos que dificulten la detección de objetivos (ramas, hierba alta, arbustos densos, etc.).

Los monoculares Oryx LRF pueden ser usados para la caza nocturna, observación y orientación en el terreno, operaciones de rescate.

Los monoculares de imagen térmica Oryx LRF están equipados con un telémetro láser integrado con un alcance de hasta 1500 m y una precisión de medición de ± 1 m.


Contenido del paquete

- Visor de imagen térmica Oryx LRF
- Batería recargable APS 5
- 2 tapas de fijación de la batería APS 5
- Adaptador de corriente
- Cable USB Tipo-C con adaptador USB Tipo-A
- Estuche
- Correa de muñeca
- Guía de inicio rápido
- Paño para limpiar la óptica
- Tarjeta de garantía
- Clip
- Llave hexagonal

Unidades de dispositivo y controles



1. Anillo de ajuste dióptrico del ocular
2. Rueda de enfoque del objetivo
3. Botón LEFT (IZQUIERDA)
4. Botón MENU
5. Botón RIGHT (DERECHA)
6. Botón LRF
7. Botón REC (GRABACIÓN)
8. Botón ON/OFF / Indicador LED de estado de carga / modo día/noche
9. Sensor de luz
10. Tapa del objetivo
11. Telemetro láser
12. Enchufe para fijar el instrumento a un trípode
13. Indicador LED de carga de batería en el dispositivo
14. Conector USB Tipo-C
15. Micrófono
16. Tapa de fijación
17. Batería APS 5
18. Compartimiento de la batería
19. Cargador APS 5 (disponible por separado)
20. Conector USB Tipo-C del cargador
21. Indicador LED del cargador
22. Cable USB Tipo-C con adaptador USB Tipo-A
23. Cargador de red
24. Clip
25. Tornillo para fijar el clip

Funcionamiento

¡Atención! Antes del primer uso, se recomienda cargar completamente la batería interna mediante el cable USB (ver diagrama). Esto puede tardar varias horas. Puedes verificar el nivel de carga en la barra de estado cuando enciendes el dispositivo (1 ).

- Antes del primer uso, la batería (17) debe cargarse de acuerdo con el diagrama de la figura.
- Inserte la batería recargable (17) en el compartimento de la batería del dispositivo (18).
- Abra la tapa (10) del objetivo. Sujete la tapa en la correa usando el imán incorporado en la tapa.
- Encienda el dispositivo pulsando brevemente el botón ON/OFF (8).
- Ajuste la definición de los símbolos en la pantalla girando el anillo de ajuste dióptrico del ocular (1).
- Para tomar foco en el objeto de observación gire la rueda de enfoque del objetivo (2).
- Entre en el menú principal presionando prolongadamente el botón MENU (4) y elija el modo de calibración deseado: manual (M), semiautomático (SA) o automático (A).
- Calibre la imagen pulsando brevemente el botón ON/OFF (8) (si se ha seleccionado el modo de calibración SA o M). Cierre la tapa del objetivo antes de empezar la calibración manual.
- Active el menú rápido presionando brevemente el botón

MENU (4) para ajustar el brillo y el contraste de la pantalla (para más información, consulte la sección “Interfaz” → “Menú rápido” de la versión completa del manual).

- Seleccione el nivel de amplificación deseado  (“Normal”, “Alta”, “Ultra”) en el menú principal (para más información, consulte la sección “Interfaz” → “Menú principal” → “Nivel de amplificación” de la versión completa del manual).
- Active el filtro antidistorsión  en el menú principal para mejorar la imagen térmica a medida que aumenta el nivel de amplificación.
- Seleccione una de las paletas de colores en el menú principal (para más información, consulte la sección “Interfaz” → “Menú principal” → “Modos de color” de la versión completa del manual).
- Presione brevemente el botón LRF (6) para activar el telemetro - la etiqueta del telemetro aparecerá en el centro de la pantalla. Presione brevemente el botón LRF (6) para medir la distancia. Para medir la distancia en modo de escaneo, mantenga presionado el botón LRF (6) durante 2 segundos. El telémetro se desactiva después de 10 segundos de inactividad.



- Al finalizar el uso, apague el dispositivo con una pulsación prolongada del botón ON/OFF (8).

Para fijar el dispositivo al bolsillo de la ropa, puede colocar el clip (24) en el lado izquierdo o derecho de la carcasa del dispositivo (ver diagrama).

Recomendado: Cuando utilice el dispositivo por primera vez, se recomienda conectarse a la aplicación Stream Vision 2 y buscar actualizaciones de firmware. Si hay una versión más nueva disponible, debe actualizar el firmware.

Condiciones de observación: la hora del día, el tiempo, el tipo de objetos de observación afectan a la calidad de la imagen. Los ajustes personalizados de brillo y contraste de la pantalla, así como la función de ajuste del nivel de amplificación de la sensibilidad del microbolómetro, le ayudarán a conseguir la calidad deseada en una situación concreta.

Interfaz

Menú rápido

El menú rápido se utiliza para acceder rápidamente a los ajustes de brillo ☀, contraste 🗲 y zoom digital 🔍.

Se activa pulsando brevemente el botón MENU (4).



Menú principal

El menú principal contiene ajustes para paletas, Wi-Fi, calibración, eliminación de píxeles defectuosos, etc.

Se activa mediante una pulsación prolongada del botón MENU (4).

● ● ● **Amplification Level**

⊞ ... Ultra

🎨 ... White hot

🌊 ... ON

🔌 ... OFF

⊞ >

▼

● ● ● **Image stabilization**

▲

📷 >

PIP ... ON

📶 >

🎤 ... OFF

LRF | >

▼

● ● ● **Calibration**

▲

⊞ ... Automatic

⚙️ >

⊞ >

📘

Funcionamiento de botones

(8) Botón ON/OFF



Dispositivo apagado:	Enciende el dispositivo: pulsación breve del botón ON/OFF.
Dispositivo encendido:	Apaga el dispositivo: pulsación prolongada del botón ON/OFF durante más de 3 segundos.
	Apaga la pantalla: pulsación prolongada del botón ON/OFF durante menos de 3 segundos.
	Enciende la pantalla: pulsación breve del botón ON/OFF.
	Calibración de microbolómetro: pulsación breve del botón ON/OFF.

(7) Botón REC



Modo "Vídeo":	Iniciar/pausar/reanudar grabación de vídeo: pulsación breve del botón REC.
	Detiene la grabación de vídeo: pulsación prolongada del botón REC.
	Cambia a modo "Foto": pulsación prolongada del botón REC.
Modo "Foto":	Toma una fotografía: pulsación breve del botón REC.
	Cambia a modo "Vídeo": pulsación prolongada del botón REC.

(6) Botón LRF



Dispositivo encendido:	Incrementar el parámetro: pulsación breve del botón LRF.
Telómetro encendido:	Medir distancia: pulsación breve del botón LRF. Encendido modo de escaneo: pulsación prolongada del botón LRF. Apagar el telómetro: pulsación prolongada del botón LRF.
Modo de escaneo:	Apagado modo de escaneo: pulsación breve del botón LRF. Apagar el telómetro: pulsación prolongada del botón LRF.

(5) Botón RIGHT



Dispositivo encendido:	Cambiar de valor del zoom discontinuo: pulsación breve del botón RIGHT. Activar/desactivar la estabilización de imagen: pulsación prolongada del botón RIGHT.
Menú rápido:	Incrementar el parámetro: pulsación breve del botón RIGHT.
Menú principal:	Navegación hacia abajo/a la derecha: pulsación breve del botón RIGHT.

(4) Botón MENU



Dispositivo apagado:	Visualiza el nivel de carga: pulsación breve del botón MENU.
Dispositivo encendido:	Entra en el menú rápido: pulsación breve del botón MENU. Entra en el menú principal: pulsación prolongada del botón MENU.

(4) Botón MENU



Menú rápido: Navegación hacia arriba: pulsación breve del botón MENU.

Sale del menú rápido: pulsación prolongada del botón MENU.

Menú principal: Cambiar el parámetro: pulsación breve del botón MENU.

Sale del submenú sin confirmar selección: pulsación prolongada del botón MENU.

Sale del menú principal: pulsación prolongada del botón MENU.

(3) Botón LEFT



Dispositivo encendido: Conmutación de los niveles de amplificación: pulsación breve del botón LEFT.

Cambiar entre la paleta "Blanco-caliente" y la paleta seleccionada en el menú principal: pulsación prolongada del botón LEFT.

Menú rápido: Reducir el parámetro: pulsación breve del botón LEFT.

Menú principal: Navegación hacia arriba/a la izquierda: pulsación breve del botón LEFT.

El manual de usuario detallado está disponible a través de un código QR o en la página web www.pulsar-vision.com en la sección Soporte → Manuales de instrucciones → Dispositivos térmicos → Pulsar Oryx LRF XG35.



Especificaciones

Modelo	LRF XG35
SKU	77504
Microbolómetro	640×480 px @ 12 µm
NETD del sistema, mK	< 20
Especificaciones ópticas	
Lente, mm	F35 / 1.0
Aumento, x	2.5-20
Ángulo de campo de visión (horizontal), °/m a 100 m	12,5 / 21,9
Distancia de detección (Objeto tipo "ciervo"), m	1800
Pantalla	
Tipo / Resolución, px	AMOLED / 1024×768
Características operativas	
Tipo de batería / Capacidad	Li-Ion Battery Pack APS5 / 4900 mAh (extraíble)
Alimentación externa	5 V, 9 V (USB Tipo-C Power Delivery)
Tiempo máx. de funcionamiento de la batería con una temperatura = 22 °C, h*	12 (integrada + extraíble)
Grado de protección, código IP (IEC60529)	IP67
Temperaturas de funcionamiento, °C	-25 ... +40
Dimensiones, mm	179×52×77
Peso (con batería), kg	0,5
Telemetro láser	
Max distancia de medición, m**	1500

* La tiempo real de funcionamiento de la pila depende del uso de Wi-Fi, de la grabadora de video y de telemetro de láser integrado.

** Depende de las características del objeto de medición, condiciones ambientales.

Descrizione

I monocoli di visione termica Oryx LRF sono progettati per l'uso sia di notte che di giorno in condizioni meteorologiche difficili (nebbia, smog, pioggia), nonché in presenza di ostacoli che rendono difficile il rilevamento di bersagli (rami, erba alta, arbusti densi, ecc.).

I monocoli Oryx LRF si possono utilizzare per la caccia notturna, l'osservazione e l'orientamento a terra, le operazioni di salvataggio.

I monocoli per visione termica Oryx LRF sono dotati di un telemetro laser incorporato con una distanza di rilevamento fino a 1500 m e una precisione di misurazione di ± 1 m.

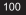
Contenuto della confezione

- Visore termico Oryx LRF
- Batteria ricaricabile APS 5
- 2 coperchi di blocco batteria APS 5
- Adattatore di alimentazione
- Cavo USB Type-C con adattatore USB Type-A
- Cassa
- Cinghia da polso
- Guida di avvio rapido
- Panno per la pulizia dei componenti ottici
- Garanzia
- Clip
- Chiave esagonale



Parti e controlli del dispositivo

1. Anello di regolazione diottrica dell'oculare
2. Ruota di messa a fuoco della lente
3. Pulsante LEFT
4. Pulsante MENU
5. Pulsante RIGHT
6. Pulsante LRF
7. Pulsante REC
8. Tasto ON/OFF / Display a LED per lo stato di carica / modalità giorno/notte
9. Sensore di luce
10. Copriobiettivo
11. Telemetro laser
12. Presa per il fissaggio del dispositivo a un treppiede
13. Indicazione LED della carica della batteria nel dispositivo
14. Connettore USB Type-C
15. Microfono
16. Coperchio di blocco batteria
17. Batteria APS 5
18. Modulo batteria
19. Caricabatteria APS 5 (disponibile separatamente)
20. Connettore USB Type-C del caricabatteria
21. Indicatore LED del caricabatteria
22. Cavo USB Type-C con adattatore USB Type-A
23. Caricatore di corrente
24. Clip
25. Vite per il fissaggio della clip

Inizio del funzionamento

Attenzione! Prima del primo utilizzo si consiglia di caricare completamente la batteria interna utilizzando il cavo USB (vedi schema). L'operazione potrebbe richiedere diverse ore. Puoi controllare il livello di carica nella barra di stato quando accendi il dispositivo (1  100%)

- Prima del primo utilizzo, la batteria (17) deve essere caricata secondo lo schema in figura.
- Installare la batteria (17) nel vano batteria (18) sul corpo del dispositivo.
- Aprire il copriobiettivo (10). Fissare il copriobiettivo alla cinghia utilizzando il magnete incorporato nel copriobiettivo.
- Accendere il dispositivo premendo brevemente il pulsante ON/OFF (8).
- Regolare l'immagine nitida dei simboli sul display ruotando l'anello di regolazione diottrica dell'oculare (1).
- Per mettere a fuoco l'oggetto osservato ruotare la rotella di messa a fuoco della lente (2).
- Accedere al menu principale premendo a lungo il pulsante MENU (4) e selezionare la modalità di calibrazione desiderata - manuale (M), semiautomatica (SA) o automatica (A).
- Calibrare l'immagine con una breve pressione del pulsante ON/OFF (8) (se è stata selezionata la modalità SA o M). Chiudere il copriobiettivo prima della calibrazione manuale.

- Attivare il menu rapido premendo brevemente il pulsante MENU (4) per regolare la luminosità e il contrasto del display (per maggiori dettagli si veda la sezione «Interfaccia» → «Menu rapido» sulla versione integrale del manuale).
- Selezionare il livello desiderato di amplificazione  («Normale», «Alta», «Ultra») nel menu principale (per maggiori dettagli si veda la sezione «Interfaccia» → «Menu principale» → «Livello amplificazione» sulla versione integrale del manuale).
- Dal menu principale attivare il filtro per armonizzare l'immagine (filtro specifico ) così da migliorare l'immagine stessa all'aumentare del livello di amplificazione.
- Scegliere una tavolozza di colori dal menu principale (per maggiori dettagli si veda la sezione «Interfaccia» → «Menu principale» → «Modalità colore» sulla versione integrale del manuale).
- Premere brevemente il pulsante LRF (6) per avviare il telemetro - il simbolo del telemetro appare al centro del display. Premere brevemente il pulsante LRF (6) per misurare la distanza. Per misurare la distanza in



modalità scansione, tenere premuto il pulsante LRF (6) per 2 secondi. Il telemetro si disattiva dopo 10 secondi di inattività.

- Al termine dell'uso, spegnere il dispositivo tenendo premuto il pulsante ON/OFF (8).




Per fissare il dispositivo a una tasca degli indumenti, è possibile installare la clip (24) sul lato destro o sinistro del corpo del dispositivo (vedi immagine).

Consigliato: quando si utilizza il dispositivo per la prima volta, si consiglia di connettersi all'app Stream Vision 2 e verificare la presenza di aggiornamenti del firmware. Se è disponibile una versione più recente, è necessario aggiornare il firmware.

Condizioni di osservazione: ora del giorno, condizioni meteorologiche e il tipo di oggetti di osservazione condizionano la qualità dell'immagine. Impostazioni personalizzate di luminosità e contrasto del display, così come la funzione di regolazione del livello di amplificazione della sensibilità del microbolometro, contribuiscono a ottenere la qualità desiderata in ogni situazione.

Interfaccia

Menu rapido

Il menu rapido può essere utilizzato per accedere rapidamente alle impostazioni di luminosità , contrasto  e zoom digitale .

Viene attivato premendo brevemente il pulsante MENU (4).



Menu principale

Il menu principale contiene le impostazioni per tavolozze, Wi-Fi, calibrazione, trattamento dei pixel morti, ecc.

Viene attivato tramite una pressione prolungata del pulsante MENU (4).



Amplification Level



... Ultra



... White hot



... ON



... OFF



>



Image stabilization



>



... ON



>



... OFF



>



Calibration



... Automatic



>



>



Funzionamento dei pulsanti

(8) Pulsante ON/OFF



Dispositivo è spento:

Accensione del dispositivo: pressione breve del pulsante ON/OFF.

Dispositivo è acceso:

Spegnimento del dispositivo: pressione prolungata del pulsante ON/OFF per più di 3 secondi.

Spegnimento del display: pressione prolungata del pulsante ON/OFF per meno di 3 secondi.

Accensione del display: pressione breve del pulsante ON/OFF.

Calibrazione del microbolometro: pressione breve del pulsante ON/OFF.

(7) Pulsante REC



Modo «Video»:

Avvia/pausa/continuare videoregistrazione: pressione breve del pulsante REC.

Arresto videoregistrazione: pressione prolungata del pulsante REC.

Passaggio al modo «Foto»: pressione prolungata del pulsante REC.

Modo «Foto»:

Fotografia: pressione breve del pulsante REC.

Passaggio al modo «Video»: pressione prolungata del pulsante REC.

(6) Pulsante LRF



Dispositivo è acceso:	Attivare il telemetro: pressione breve del pulsante LRF.
Telemetro è acceso:	Misurare distanza: pressione breve del pulsante LRF. Activar el modo di scansione: pressione prolungata del pulsante LRF. Disattivare il telemetro: pressione prolungata del pulsante LRF.
Modo di scansione:	Desactivar el modo di scansione: pressione breve del pulsante LRF. Disattivare il telemetro: pressione prolungata del pulsante LRF.

(5) Pulsante RIGHT



Dispositivo è acceso:	Cambiare valore dello zoom discreto: pressione breve del pulsante RIGHT. Attivare/disattivare la stabilizzazione dell'immagine: pressione prolungata del pulsante RIGHT.
Menu rapido:	Aumentare parametro: pressione breve del pulsante RIGHT.
Menu principale:	Navigare in basso, a destra: pressione breve del pulsante RIGHT.

(4) Pulsante MENU



Dispositivo è spento:	Visualizzare il livello di carica: pressione breve del pulsante MENU.
Dispositivo è acceso:	Accesso al menu rapido: pressione breve del pulsante MENU. Accesso al menu principale: pressione prolungata del pulsante MENU.

(4) Pulsante MENU



Menu rapido:	Navigazione in alto: pressione breve del pulsante MENU.
	Uscita dal menu rapido: pressione prolungata del pulsante MENU.
Menu principale:	Conferma della scelta: pressione breve del pulsante MENU.
	Uscita dal sottomenu senza la conferma della scelta: pressione prolungata del pulsante MENU.
	Uscita dal menu principale: pressione prolungata del pulsante MENU

(3) Pulsante LEFT



Dispositivo è acceso:	Modificare il livello amplificazione: pressione breve del pulsante LEFT.
	Passaggio tra la tavolozza 'Bianco caldo' e la tavolozza selezionata nel menu principale: pressione prolungata del pulsante LEFT.
Menu rapido:	Ridurre parametro: pressione breve del pulsante LEFT.
Menu principale:	Navigazione in alto, a sinistra: pressione breve del pulsante LEFT.

Il manuale utente dettagliato è disponibile tramite codice QR oppure sul sito internet www.pulsar-vision.com nella sezione Supporto → Istruzioni per l'uso → Ambiti di imaging termico → Pulsar Oryx LRF XG35.



Caratteristiche tecniche

Modello	LRF XG35
SKU	77504
Microbolometro	640×480 px @ 12 µm
NETD del sistema, mK	< 20
Caratteristiche ottiche	
Lente, mm	F35 / 1.0
Ingrandimento, x	2.5-20
Angolo del campo visivo (orizzontale), °/m a 100 m	12,5 / 21,9
Distanza di rilevamento (Oggetto di tipo «cervo»), m	1800
Display	
Tipo / Risoluzione, px	AMOLED / 1024×768
Caratteristiche operative	
Tipo di batteria / Capacità	Li-Ion Battery Pack APS5 / 4900 mAh (rimovibile)
Alimentazione esterna	5 V, 9 V (USB Type-C Power Delivery)
Autonomia massima della batteria alla temperatura di 22 °C, ore*	12 (incorporato + rimovibile)
Grado di protezione, codice IP (IEC60529)	IP67
Temperatura di esercizio, °C	-25 ... +40
Dimensioni, mm	179×52×77
Peso (con Batteria), kg	0,5
Telemetro laser	
Distanza di misurazione massima, m**	1500

* La durata effettiva della batteria varia in base all'uso del WiFi, del videoregistratore e del telemetro laser integrato.

** Dipende dalle caratteristiche dell'oggetto di misurazione, dalle condizioni ambientali.

Описание

Тепловизионные монокуляры Oryx LRF предназначены для использования как ночью, так и днем в сложных погодных условиях (туман, смог, дождь), а также при наличии препятствий, затрудняющих обнаружение цели (ветки, высокая трава, густой кустарник и т.п.).

Монокуляры Oryx LRF могут использоваться для ведения ночной охоты, наблюдения и ориентирования на местности, проведения спасательных операций.

Тепловизионные монокуляры Oryx LRF оснащены встроенным лазерным дальномером дальностью действия до 1500 м и точностью измерения ± 1 м.

Комплект поставки

- Тепловизор Oryx LRF
- Аккумуляторная батарея APS5
- 2 крышки-фиксатора батареи APS 5
- Адаптер питания
- Кабель USB Type-C с адаптером Type-A
- Чехол
- Ремешок на руку
- Краткая инструкция по эксплуатации
- Салфетка для чистки оптики
- Гарантийный талон
- Клипса
- Шестигранный ключ

Элементы прибора и органы управления



1. Кольцо диоптрийной настройки окуляра
2. Колесо фокусировки объектива
3. Кнопка LEFT
4. Кнопка MENU
5. Кнопка RIGHT
6. Кнопка LRF
7. Кнопка REC
8. Кнопка ON/OFF / LED индикация уровня заряда/ дневного / ночного режима
9. Датчик освещённости
10. Крышка объектива
11. Лазерный дальномер
12. Гнездо для крепления прибора на штатив
13. Светодиодная индикация заряда батареи в приборе
14. Разъём USB Type-C
15. Микрофон
16. Крышка-фиксатор
17. Батарея APS 5
18. Батарейный отсек
19. Зарядное устройство APS 5 (приобретается отдельно)
20. Разъём USB Type-C зарядного устройства
21. Индикация LED зарядного устройства
22. Кабель USB Type-C с адаптером Type-A
23. Адаптер питания
24. Клипса
25. Винт для крепления клипсы

Начало работы

Внимание! Перед первым использованием внутреннюю батарею рекомендуется полностью зарядить с помощью кабеля USB (см. схему). Это может занять несколько часов. Проверить уровень заряда можно в строке статуса при включении прибора (100%).

- Перед первым использованием батарею (17) следует зарядить согласно схеме на рисунке.
- Установите батарею (17) в предназначенный для нее слот (18) на корпусе прибора.
- Откройте крышку (10) объектива. Зафиксируйте крышку на ремешке с помощью встроенного в крышку магнита.
- Включите прибор кратким нажатием кнопки ON/OFF (8).
- Настройте резкое изображение символов на дисплее вращением кольца диоптрийной настройки окуляра (1).
- Для фокусировки на объект наблюдения вращайте колесо фокусировки объектива (2).
- Войдите в основное меню долгим нажатием кнопки MENU (4) и выберите нужный режим калибровки - ручной (M), полуавтоматический (SA) или автоматический (A).
- Откалибруйте изображение кратким нажатием кнопки ON/OFF (8) (если выбран режим калибровки SA или M). Перед ручной калибровкой закройте крышку объектива.
- Активируйте быстрое меню кратким нажатием кнопки MENU (4), чтобы настроить яркость и контраст дисплея

(подробнее см. в разделе «Interface» → «Quick Menu» полной версии инструкции).

- Выберите нужный уровень усиления  («Нормальный», «Высокий», «Ультра») в основном меню. (подробнее см. в разделе «Interface» → «Main Menu» → «Amplification Level» полной версии инструкции).
- Для улучшения тепловизионного изображения при повышении уровня усиления активируйте фильтр сглаживания  в основном меню.
- Войдите в основное меню и выберите подходящую цветовую палитру (подробнее см. в разделе «Interface» → «Main Menu» → «Colour Modes» полной версии инструкции).
- Кратко нажмите кнопку LRF (6) для включения дальномера - в центре дисплея появится метка дальномера. Кратко нажмите кнопку LRF (6), чтобы измерить расстояние. Для измерения расстояния в режиме сканирования нажмите и удерживайте кнопку LRF (6) в течение 2 секунд. Если после измерения дальномер не используется более 10 секунд, он отключается автоматически.



- По завершении использования выключите прибор длительным нажатием кнопки ON/OFF **(8)**.




Для крепления прибора на кармане одежды вы можете установить клипсу **(24)** слева или справа на корпусе прибора (см. схему).

Рекомендуется: при первом использовании прибора рекомендуется подключиться к приложению Stream Vision 2 и проверить наличие обновления ПО. Если доступна более новая версия, следует обновить ПО.

Условия наблюдения: время суток, погода, тип объектов наблюдения влияют на качество изображения. Достижению желаемого качества в конкретной ситуации помогут пользовательские настройки яркости, контраста дисплея и функция регулировки уровня усиления чувствительности микроболометра.

Интерфейс

Быстрое меню

Быстрое меню служит для быстрого доступа к настройкам яркости , контраста , изменения цифрового увеличения .

Активируется кратким нажатием кнопки MENU **(4)**.



Основное меню

Основное меню содержит настройки палитры, Wi-Fi, калибровки, лечения битых пикселей и др.

Активируется длительным нажатием кнопки MENU **(4)**.



Amplification Level



... Ultra



... White hot



... ON



... OFF



Image stabilization



...



...



Calibration



...

Automatic



Работа кнопок

(8) Кнопка ON/OFF



Прибор выключен:	Включение прибора: краткое нажатие кнопки ON/OFF.
Прибор включен:	Выключение прибора: долгое нажатие кнопки ON/OFF более 3 секунд.
	Выключение дисплея: долгое нажатие кнопки ON/OFF менее 3 секунд.
	Включение дисплея: краткое нажатие кнопки ON/OFF.
	Калибровка микролометра: краткое нажатие кнопки ON/OFF.

(7) Кнопка REC



Режим «Видео»:	Старт/Пауза/Продолжение видеозаписи: краткое нажатие кнопки REC.
	Стоп видеозаписи: долгое нажатие кнопки REC.
	Переход в режим «Фото»: долгое нажатие кнопки REC.
Режим «Фото»:	Фотографирование: краткое нажатие кнопки REC.
	Переход в режим «Видео»: долгое нажатие кнопки REC.

(6) Кнопка LRF



Прибор включен:	Включить дальномер: краткое нажатие кнопки LRF.
Дальномер включён:	Измерить расстояние: краткое нажатие кнопки LRF. Вкл. режим SCAN дальномера: долгое нажатие кнопки LRF. Выключить дальномер: долгое нажатие кнопки LRF.
Режим SCAN:	Выкл. режим SCAN дальномера: краткое нажатие кнопки LRF. Выключить дальномер: долгое нажатие кнопки LRF.

(5) Кнопка RIGHT



Прибор включен:	Изменение увеличения (Zoom): краткое нажатие кнопки RIGHT. Вкл./выкл. стабилизации изображения: долгое нажатие кнопки RIGHT.
Быстрое меню:	Увеличение параметра: краткое нажатие кнопки RIGHT.
Основное меню:	Навигация вниз/вправо: краткое нажатие кнопки RIGHT.

(4) Кнопка MENU



Прибор выключен:	Проверка уровня заряда: краткое нажатие кнопки MENU.
Прибор включен:	Вход в быстрое меню: краткое нажатие кнопки MENU. Вход в основное меню: долгое нажатие кнопки MENU.

(4) Кнопка MENU



Быстрое меню: Навигация вверх: краткое нажатие кнопки MENU.

Выход из быстрого меню: долгое нажатие кнопки MENU.

Основное меню:

Подтверждение выбора: краткое нажатие кнопки MENU.

Выход из подменю без подтверждения выбора: долгое нажатие кнопки MENU.

Выход из основного меню: долгое нажатие кнопки MENU.

(3) Кнопка LEFT



Прибор включен:

Переключение уровней усиления: краткое нажатие кнопки LEFT.

Переключение между палитрой «Горячий белый» и палитрой, выбранной в основном меню: долгое нажатие кнопки LEFT.

Быстрое меню: Уменьшение параметра: краткое нажатие кнопки LEFT.

Основное меню:

Навигация вверх/влево: краткое нажатие кнопки LEFT.

Подробное руководство по эксплуатации доступно по QR коду или на сайте www.pulsar-vision.com в разделе Support → Manuals → Thermal Imaging Monoculars → Pulsar Oryx LRF XG35.



Технические характеристики

Модель	LRF XG35
SKU	77504
Микроболометр	640×480 пк @ 12 мкм
NETD системы, mK	< 20
Оптические характеристики	
Объектив, мм	F35 / 1.0
Увеличение, х	2.5-20
Угол поля зрения (горизонт), °/м@100	12,5 / 21,9
Дистанция обнаружения (объект – животное типа «олень»), м	1800
Дисплей	
Тип / Разрешение, пк	AMOLED / 1024×768
Эксплуатационные характеристики	
Тип батарей / Ёмкость	Li-Ion Battery Pack APS5 / 4900 мАч (съёмная)
Внешнее питание	5 В, 9 В (USB Type-C Power Delivery)
Время работы от батарей (при t=22 °С), ч*	12 (внутренняя + съёмная)
Степень защиты, код IP (IEC60529)	IP67
Диапазон эксплуатационных температур, °С	-25 ... +40
Габариты, мм	179×52×77
Масса (с батареей), кг	0,5
Лазерный дальномер	
Макс. дальность измерения, м**	1500

* Фактическое время работы зависит от степени использования Wi-Fi, видеорекодера и встроенного лазерного дальномера.

** Зависит от характеристик объекта измерения, условий окружающей среды.



www.pulsar-vision.com